

Undercounter Refrigeration Installation Guide



Contents

- 3 Undercounter Refrigeration
- 4 Opening Dimensions
- 5 Electrical
- 5 Plumbing
- 6 Preparation
- 6 Anti-Tip Bracket
- 7 Installation
- 9 Custom Door Panel
- 11 Full-Scale Template

Features and specifications are subject to change at any time without notice. Visit subzero.com/specs for the most up-to-date information.

Important Note

To ensure this product is installed and operated as safely and efficiently as possible, take note of the following types of highlighted information throughout this guide:

IMPORTANT NOTE highlights information that is especially important.

CAUTION indicates a situation where minor injury or product damage may occur if instructions are not followed.

WARNING states a hazard that may cause serious injury or death if precautions are not followed.

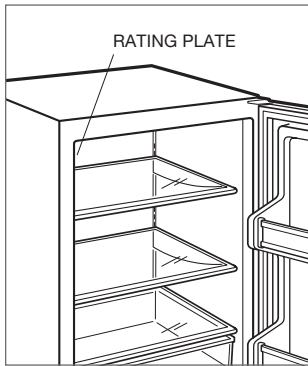
IMPORTANT NOTE: Throughout this guide, dimensions in parentheses are millimeters unless otherwise specified.

IMPORTANT NOTE: Save these instructions for the local electrical inspector.

Product Information

Important product information including the model and serial number are listed on the product rating plate. The rating plate is located inside the cabinet, in the upper left area of the unit. Refer to the illustration below.

If service is necessary, contact Sub-Zero factory certified service with the model and serial number. For the name of the nearest Sub-Zero factory certified service or for questions regarding the installation, visit the contact & support section of our website, subzero.com or call Sub-Zero customer care at 800-222-7820.



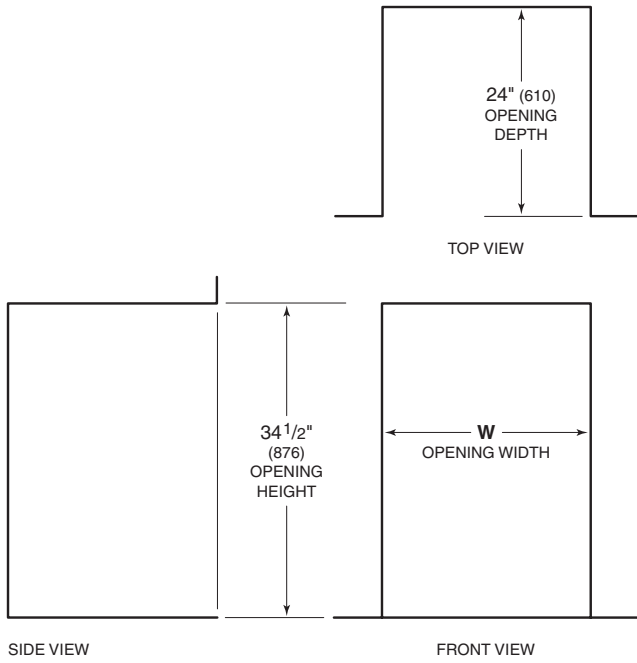
Rating plate location.

Tools and Materials

- Screwdrivers—standard and Phillips.
- Power drill and drill bits.
- Standard socket and wrench set.
- 2' level.
- Tubing cutter (model UC-24CI).
- 3' of 1/4" OD copper, braided stainless steel or PEX tubing (model UC-24CI).
- Saddle valve (model UC-24CI).
- Material to protect home, flooring and cabinetry during installation.

Opening Dimensions

UNDERCOUNTER MODELS



OPENING WIDTH	
MODEL	W
UC-24R	24" (610)
UC-24BG	24" (610)
UC-24C(I)	24" (610)
UC-24RO	24" (610)

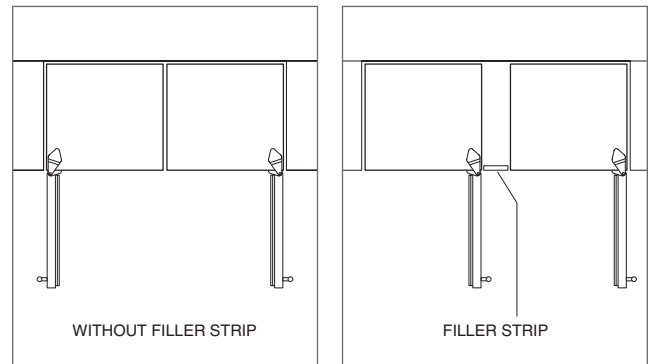
DUAL OPENING WIDTH	
MODELS	W
Two 24" Models	48 1/8" (1222)

Dual installation kit required.

DUAL INSTALLATION

If two units are installed side by side, a dual installation kit may be required. Installations without a custom filler strip require a dual installation kit. If a dual installation kit is not specified, a 2" (51) filler strip is recommended between units. Dual installations without a filler strip can only be accomplished using two units with opposite hinges. Refer to the illustrations below.

Dual installation kits are available through an authorized Sub-Zero dealer. For local dealer information, visit the find a showroom section of our website, subzero.com. For questions regarding the installation, call Sub-Zero customer care at 800-222-7820.



Opposite hinges.

Same side hinges.

Electrical

Installation must comply with all applicable electrical codes.

The electrical supply should be located within the shaded area shown in the illustration below. A separate circuit, servicing only this appliance is required.

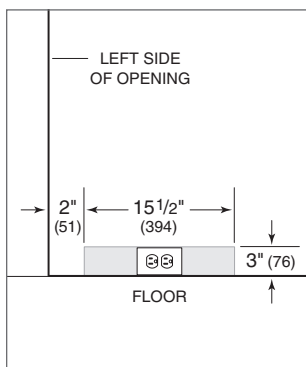
IMPORTANT NOTE: The electrical outlet must be placed so the grounding prong is to the right of the thinner blades. The outlet must be flush with the back wall.

Model UC-24RO is designed and safe for use in outdoor applications. When installed outdoors, a ground fault circuit interrupter (GFCI) is required to reduce the risk of electrical shock. A GFCI is not recommended for use with other undercounter models and may cause interruption of operation.

ELECTRICAL REQUIREMENTS	
Electrical Supply	115 VAC, 60 Hz
Service	15 amp
Receptacle	3-prong grounding-type

⚠ WARNING

Do not use an extension cord, two-prong adapter or remove the power cord ground prong.



Electrical supply location.

Plumbing

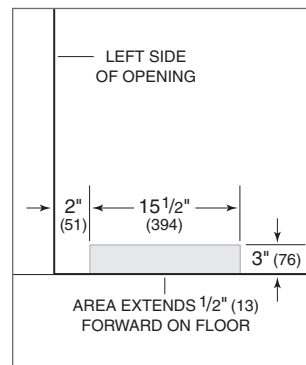
Installation must comply with all applicable plumbing codes.

For model UC-24CI, the water supply should be located within the shaded area shown in the illustration below.

The water supply line should be connected to the house supply with an easily accessible shut-off valve. Do not use self-piercing valves.

A reverse osmosis system can be used provided there is constant water pressure of 20–100 psi (1.4–6.9 bar) supplied to the unit at all times. A copper line is not recommended for this application.

PLUMBING REQUIREMENTS	
Water Supply	1/4" OD copper, braided stainless steel or PEX tubing
Pressure	20–100 psi (1.4–6.9 bar)
Excess Line for Connection	36" (914)



Water supply location.

Preparation

To operate properly, the door must open a minimum of 90°. Use a minimum 3" (76) filler in corner installations to assure a 90° door opening.

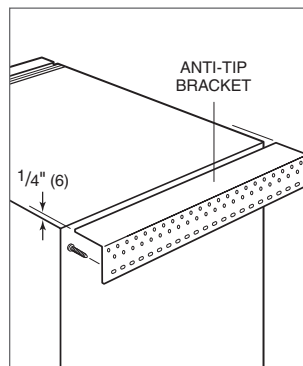
Uncrate the unit and inspect for damage. Remove and recycle packing materials. Do not discard the kickplate, anti-tip bracket, hardware and the leveling legs which hold the wood base to the bottom of the unit.

Anti-Tip Bracket

⚠ WARNING

To prevent the unit from tipping forward, the anti-tip bracket must be installed.

The anti-tip bracket should be attached to the wall behind the unit with the bracket flange located 1/4" (6) above the top of the unit. Refer to the illustration below. Failure to properly position the anti-tip bracket will prevent proper engagement.



Anti-tip bracket.

Installation

⚠ CAUTION

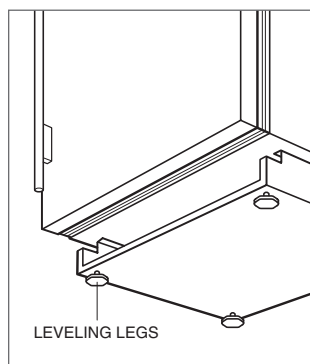
Before moving the unit into position, secure the door closed and protect any finished flooring.

Use an appliance dolly to move the unit near the opening.

If the unit has been on its back or side, it must stand upright for a minimum of 24 hours before connecting power.

LEVELING

Level the unit before sliding it into position. Turn each of the four leveling legs clockwise to raise the unit and counter-clockwise to lower. Refer to the illustration below.



Leveling.

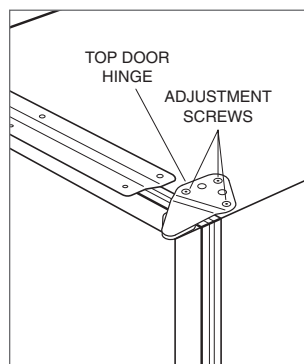
DOOR ADJUSTMENT

The top and bottom cabinet hinges are held in place with three permanent adjustment screws. For adjustments, loosen the screws, adjust the door and tighten screws. Refer to the illustration below.

PLACEMENT

Plug the power cord into the grounded outlet and slide the unit into position.

It may be necessary to install the unit $\frac{1}{4}$ " (6) beyond the front surface of adjacent cabinetry to prevent interference when the door is opened to 145°. Refer to the full-scale template on page 11.



Top door hinge.

Installation

WATER LINE (MODEL UC-24CI)

Purge the water line prior to final connection to the unit. This will remove any debris that may be present in the tubing from installing the new water line.

For model UC-24CI, connect the plastic tubing from the unit to the house water supply line with the fitting connection kit provided. Check all water line fittings for leaks.

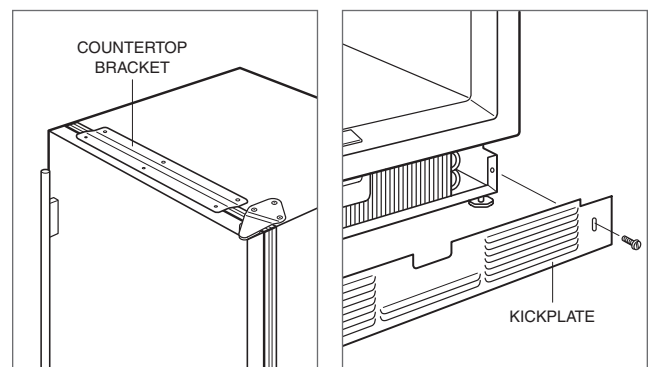
IMPORTANT NOTE: Water lines can not be exposed to freezing temperatures.

ANCHORING

To anchor, use the optional countertop bracket provided, to secure the unit to the underside of the countertop. Refer to the illustration below. If the countertop bracket can not be utilized, install shims along the top and sides of the unit.

KICKPLATE

Install the kickplate using the two screws provided. Refer to the illustration below. The kickplate must be removable for service. The floor cannot interfere with removal. Do not cover the louvered section of the kickplate.



Anchoring.

Kickplate installation.

Custom Door Panel

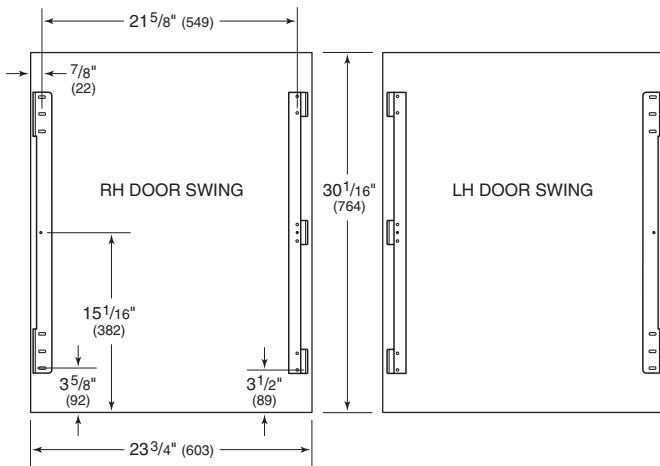
For overlay applications, a custom door panel must be installed. Panel size is critical for a proper fit. To verify panel requirements and dimensions, refer to the Sub-Zero design guide at subzero.com/specs.

Finish all sides of custom panels. They may be visible when the door is open or through the window of glass door models.

MODELS UC-24R AND UC-24C(I)

Remove the two panel mounting brackets attached to the front of the door. Place the custom overlay door panel face down on a protected work surface. Position the plastic template provided, flush with the lower edge of the panel. Verify proper location for right-hand (RH) or left-hand (LH) door swing. Mark the holes, remove template and drill pilot holes for the brackets. Secure mounting brackets with screws provided.

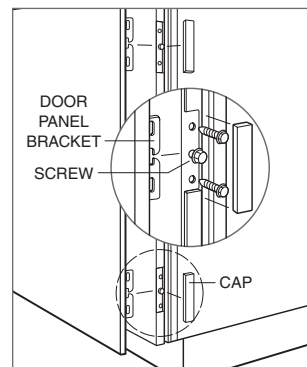
If the template is not available, position mounting brackets as indicated in the illustration below.



Panel mounting brackets.

To install the custom door panel, partially insert a screw in the center of each mounting position on the hinge side of the door. Engage the tabbed bracket to the handle side of the door, then slide the hinge side mounting bracket onto positioning screws. Slotted holes on the mounting bracket should slide under screw heads to support the panel. Refer to the illustration below. Panel can be adjusted 1/4" (6) up and down and side to side.

Once the custom panel is in place and properly adjusted, attach remaining screws to the hinge side mounting bracket, and install magnetic decorative caps as shown in the illustration below.



Panel installation.

Custom Door Panel

MODEL UC-24BG

The custom overlay door panel is attached using screws provided through the door frame. Screw locations are marked on the back of the custom panel using tenon centers inserted into holes of the door frame.

With the unit secured and door closed, hold the custom panel in desired position on the door. Lightly tap the front of the panel to locate mounting positions. Remove tenon centers. Refer to the illustration below.

The door frame has mounting holes to accommodate Sub-Zero accessory handles. If handle mounting holes are not utilized, the handle should be attached to the custom panel prior to mounting. Screw heads may need to be countersunk into the panel for proper alignment.

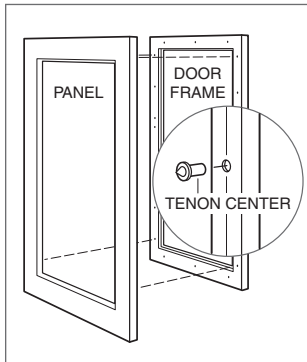
To mount the custom panel, open the door and use pre-drilled holes to position the panel. Drive screws into the panel through black tape on the door frame. Screw holes are hidden behind the door gasket. Use as many screws as necessary to secure the custom panel. Refer to the illustration below.

Adjustments can be made to the custom panel with a few mounting screws in place, but not fully tightened. Once the proper position is achieved, install and secure all screws.

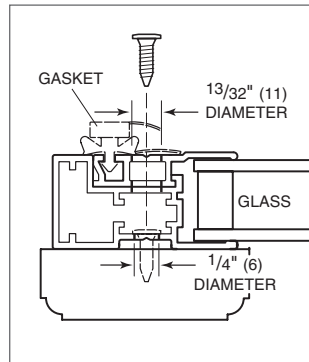
Cover holes on the inside of the door frame with the cover patches or plugs provided.

⚠ WARNING

Follow all city and state laws when storing, recycling or discarding unused refrigerators and freezers.

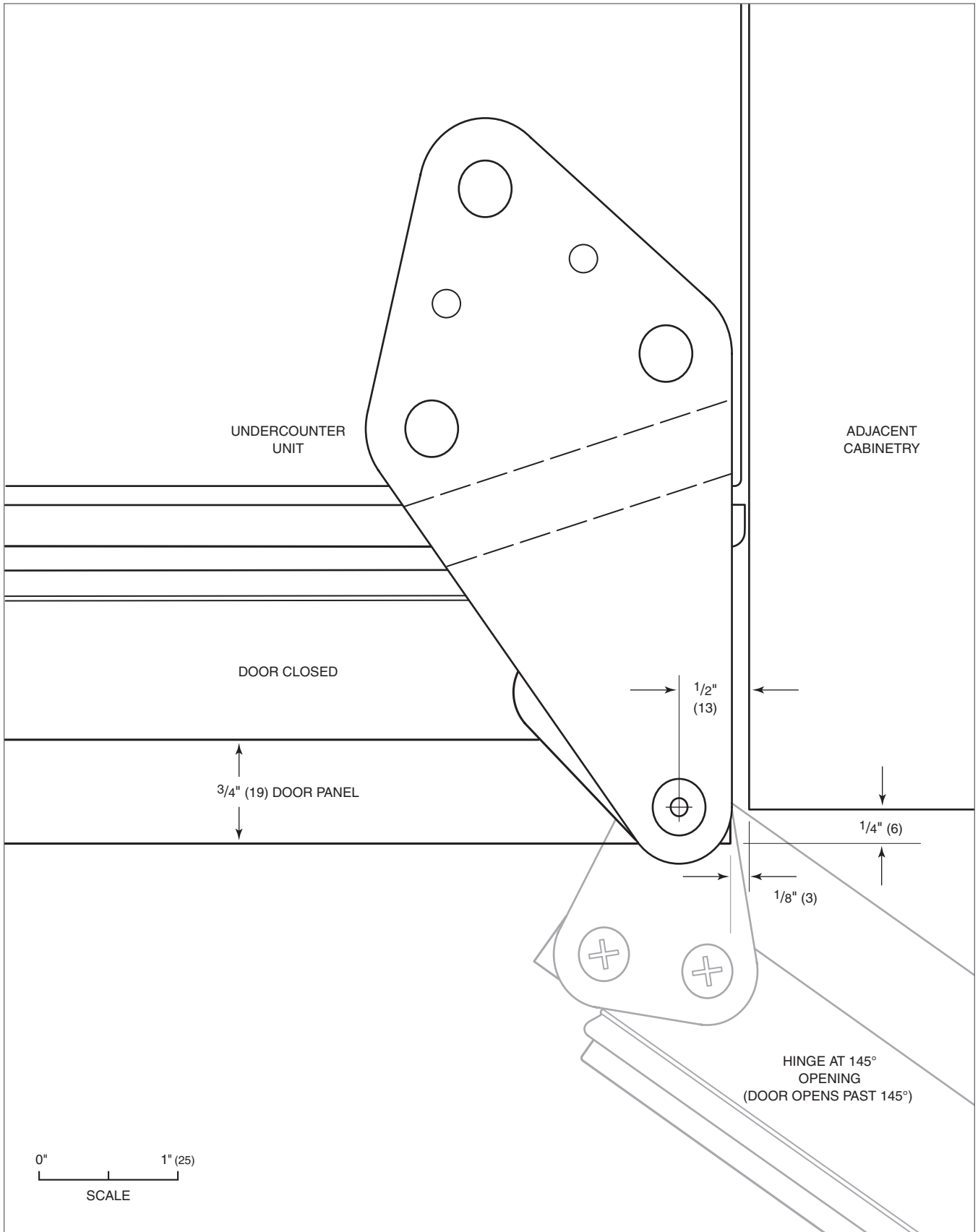


Tenon center.



Door frame cross section.

Sub-Zero, Sub-Zero & Design, Dual Refrigeration, The Living Kitchen, Great American Kitchens The Fine Art of Kitchen Design, and Ingredients are registered trademarks and service marks of Sub-Zero, Inc. Wolf, Wolf & Design, Wolf Gourmet, W & Design and the color red as applied to knobs are registered trademarks and service marks of Wolf Appliance, Inc. All other trademarks or registered trademarks are property of their respective owners in the United States and other countries.



145° door opening (top view).

Contenido

- 3 Unidad de refrigeración bajo mostrador
- 4 Dimensiones de abertura
- 5 Instalación eléctrica
- 5 Plomería
- 6 Preparación
- 6 Soporte antivuelco
- 7 Instalación
- 9 Panel de puerta personalizado
- 11 Plantilla a escala completa

Aviso importante

Para garantizar que este producto sea instalado y operado de la forma más segura y eficiente posible, tome nota de los siguientes tipos de información resaltada en esta guía:

AVISO IMPORTANTE resalta la información que es especialmente importante.

PRECAUCIÓN indica una situación en la que se pueden sufrir heridas leves o provocar daños al producto si no se siguen las instrucciones.

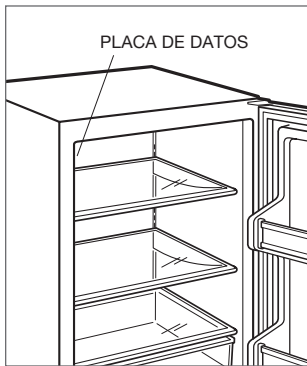
ADVERTENCIA indica peligro de que se produzcan heridas graves o incluso la muerte si no se siguen las precauciones.

AVISO IMPORTANTE: En toda esta guía, las dimensiones entre paréntesis son milímetros, a menos que se especifique lo contrario.

Información del producto

La información importante del producto, incluido el modelo y número de serie de la unidad se encuentran en la placa de datos del producto. La placa de datos se encuentra dentro del gabinete, en el área superior izquierda de la unidad. Consulte la siguiente ilustración.

Si necesita servicio, póngase en contacto con el centro de servicio autorizado de Sub-Zero y tenga a la mano el modelo y número de serie de la unidad. Para obtener los datos del centro de servicio autorizado de Sub-Zero más cercano o si tiene preguntas acerca de la instalación, visite la sección de contacto y soporte técnico en nuestra página de Internet, subzero.com o llame a la línea de atención al cliente de Sub-Zero al 800-222-7820.



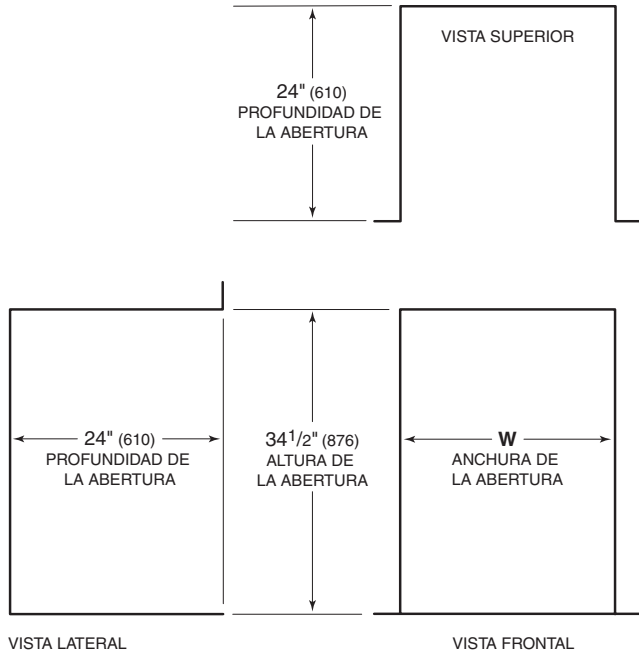
Ubicación de la placa de datos.

Herramientas y materiales

- Destornilladores (estándar y Phillips).
- Taladro eléctrico y brocas.
- Juego de llaves estándar y de vaso.
- Nivel de 2'.
- Cortador de tubos (modelo UC-24CI).
- 3' de tubería de cobre, trenzada de acero inoxidable o PEX de 1/4" de diámetro exterior (modelo UC-24CI).
- Válvula de asiento (modelo UC-24CI).
- Material para proteger la casa, el piso y los gabinetes durante la instalación.

Dimensiones de abertura

MODELOS BAJO MOSTRADOR



ANCHURA DE LA ABERTURA	
MODELO	W
UC-24R	24" (610)
UC-24BG	24" (610)
UC-24C(I)	24" (610)
UC-24RO	24" (610)

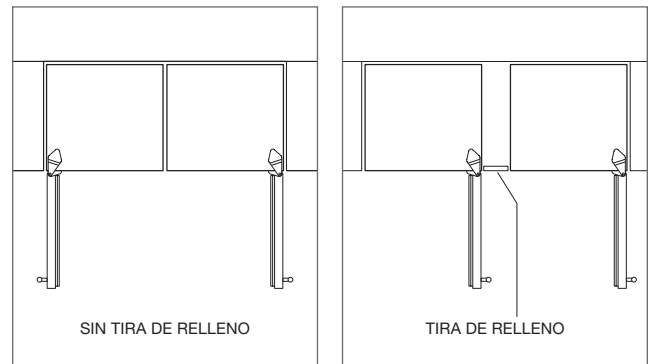
ANCHURA DE ABERTURA DOBLE	
MODELOS	W
Dos modelos de 24" (610)	48 1/8" (1222)

Se requiere kit de instalación doble.

INSTALACIÓN DOBLE

Si se instalan dos unidades lado a lado, puede ser necesario un kit de instalación doble. Las instalaciones sin una tira de relleno personalizada requieren un kit de instalación doble. Si el uso de un kit de instalación doble no está especificado, se recomienda utilizar una tira de relleno de 2" (51) entre las unidades. Las instalaciones dobles sin una tira de relleno sólo se pueden realizar cuando se utilizan dos unidades con bisagras opuestas. Consulte las siguientes ilustraciones.

Los kits de instalación doble están disponibles a través de un distribuidor autorizado de Sub-Zero. Para obtener más información acerca de los distribuidores locales, visite la sección para encontrar una sala de exhibición de nuestro sitio web, subzero.com. Para preguntas sobre la instalación, comuníquese a la línea de atención al cliente de Sub Zero al 800-222-7820.



Bisagras opuestas.

Bisagras en el mismo lado.

Instalación eléctrica

La instalación debe cumplir con todos los códigos eléctricos aplicables.

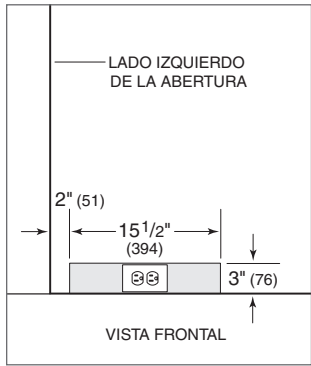
El suministro eléctrico debe colocarse dentro del área sombreada que se muestra en la siguiente ilustración. Es necesario un circuito independiente, que dé servicio únicamente a este aparato.

AVISO IMPORTANTE: El tomacorriente eléctrico debe colocarse de tal forma que la clavija con conexión a tierra quede a la derecha de las espigas más delgadas. El tomacorriente debe quedar al ras de la pared trasera.

El Modelo UC-24RO está diseñado y es seguro para su uso en aplicaciones al aire libre. Cuando se instala al aire libre, es necesario instalar un circuito de fallos de conexión a tierra (GFCI, por sus siglas en inglés) para reducir el riesgo de descarga eléctrica. No es recomendable utilizar un GFCI con otros modelos bajo mostrador ya que puede interrumpir el funcionamiento de la unidad.

REQUISITOS ELÉCTRICOS	
Suministro eléctrico	115 V CA, 60 Hz
Interruptor de circuito	15 amperes
Receptáculo	Conexión a tierra de 3 clavijas

⚠ ADVERTENCIA
 No utilice un cable de extensión, adaptador de dos clavijas ni retire la clavija con conexión a tierra del cable de alimentación.



Ubicación del suministro eléctrico.

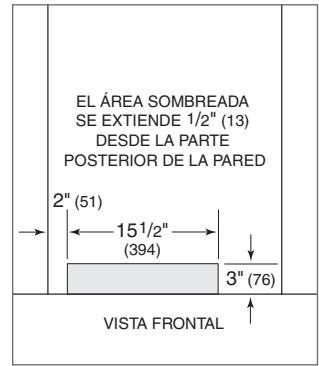
Plomería

La instalación debe cumplir con todos los códigos de plomería aplicables.

Para el modelo UC-24CI, el suministro de agua debe colocarse dentro del área sombreada que se muestra en la siguiente ilustración. La línea del suministro de agua debe conectarse al suministro doméstico con una válvula de cierre de fácil acceso. Evite utilizar válvulas- autoperforantes.

Se puede utilizar un sistema de ósmosis inversa siempre y cuando la presión del agua que llegue a la unidad se mantenga de forma constante entre 20 a 100 psi (de 1.4 a 6.9 bares) en todo momento. No es recomendable utilizar una línea de cobre para esta aplicación.

REQUISITOS DE PLOMERÍA	
Línea de suministro de agua	Tubería de cobre, trenzada de acero inoxidable o PEX de 1/4" de diámetro exterior.
Presión del agua	De 20 a 100 psi (de 1.4 a 6.9 bares)
Línea de exceso de agua para la conexión	3/8" (914)



Ubicación del suministro de agua.

Preparación

Para un funcionamiento apropiado, la puerta debe abrir a un ángulo mínimo de 90°. Utilice un relleno de 3" (76) como mínimo en las instalaciones esquinadas para asegurar que la puerta se abra a 90°.

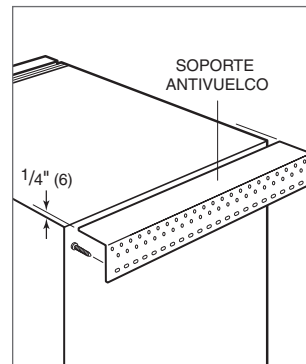
Desembale la unidad e inspeccione si tiene algún daño. Retire y recicle los materiales de embalaje. No deseche el zócalo, el soporte antivuelco, las piezas de montaje ni las patas niveladoras que soportan la base de madera a la parte inferior de la unidad.

Soporte antivuelco

⚠ ADVERTENCIA

Para evitar que la unidad se incline hacia delante y proporcionar una instalación estable, la unidad debe estar asegurada en su lugar con el soporte antivuelco.

El soporte antivuelco debe sujetarse a la pared detrás de la unidad con la pestaña del soporte que sobresale 1/4" (6) por encima de la parte superior de la unidad. Consulte la siguiente ilustración. No colocar correctamente el soporte antivuelco impedirá que la unidad quede bien enganchada.



Soporte antivuelco.

Instalación

▲ PRECAUCIÓN

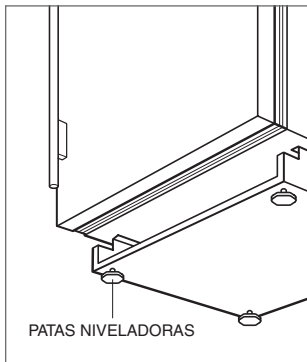
Antes de mover la unidad a su posición, asegúrese de que la puerta esté cerrada y proteja cualquier suelo con acabado.

Utilice una plataforma rodante para mover la unidad cerca de la abertura.

Si la unidad ha estado o está acostada o de lado, debe ponerla de pie y dejarla así durante un mínimo de 24 horas antes de conectarla al suministro eléctrico.

NIVELACIÓN

Nivele la unidad antes de colocarla en su sitio. Gire cada una de las patas niveladoras en sentido de las manecillas del reloj para levantar la unidad o en sentido opuesto de las manecillas del reloj para bajarla. Consulte la siguiente ilustración.



Nivelación.

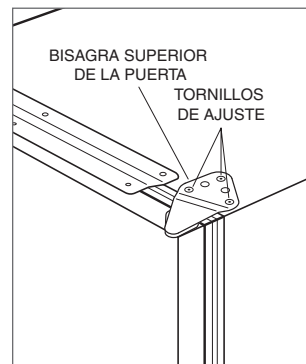
AJUSTE DE LA PUERTA

Las bisagras superiores e inferiores del gabinete se fijan en su lugar con tres tornillos de ajuste permanente. Para realizar ajustes, afloje los tornillos, ajuste la puerta y vuelva a apretar los tornillos. Consulte la siguiente ilustración.

COLOCACIÓN

Conecte el cable de alimentación a la conexión a tierra y deslice la unidad en su sitio.

Puede que sea necesario instalar la unidad $\frac{1}{4}$ " (6) fuera de la superficie delantera de los gabinetes adyacentes para evitar interferencias al abrir la puerta a 145°. Consulte la plantilla a escala completa de la página 11.



Bisagra superior de la puerta.

Instalación

LÍNEA DE AGUA (MODELO UC-24CI)

Purgue la línea de agua antes de hacer la conexión final a la unidad. Esto eliminará cualquier residuo que pueda haber quedado en la tubería al instalar la nueva línea de agua.

Para el modelo UC-24CI, conecte el tubo de plástico de la unidad al suministro de agua doméstico con el kit de instalación de la conexión que viene con la unidad. Revise todos los accesorios de la línea de agua para detectar fugas.

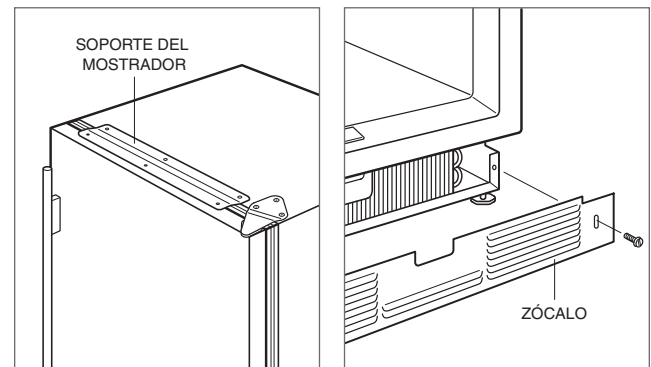
AVISO IMPORTANTE: Las líneas de agua no pueden quedar expuestas a temperaturas de congelación.

ANCLAJE

Para el anclaje, utilice el soporte de mostrador opcional proporcionado, para asegurar la unidad a la parte inferior del mostrador. Consulte la siguiente ilustración. Si no es posible utilizar el soporte del mostrador, instale cuñas a lo largo de la parte superior y los lados de la unidad.

ZÓCALO

Instale el zócalo con los dos tornillos proporcionados. Consulte la siguiente ilustración. El zócalo debe ser desmontable para sacarlo cuando sea necesario dar servicio a la unidad. El suelo no debe interferir al desmontarlo. No cubra la sección tipo persiana del zócalo.



Anclaje.

Instalación del zócalo.

Panel de puerta personalizado

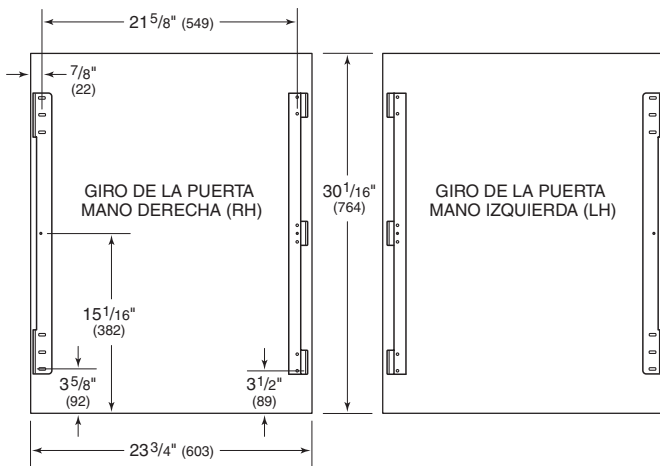
Para aplicaciones revestibles, es necesario instalar un panel de puerta personalizado. El tamaño del panel es fundamental para un buen ajuste. Para verificar los requisitos y dimensiones del panel, consulte la guía de diseño de Sub-Zero en subzero.com/specs.

Asegúrese de que todos los lados de los paneles personalizados tengan un buen acabado. Estos pueden verse al abrir la puerta o a través de la ventana de los modelos con puertas de vidrio.

MODELOS UC-24R Y UC-24C(I)

Retire los dos soportes de montaje del panel unidos a la parte delantera de la puerta. Coloque el panel de puerta revestible personalizado boca abajo sobre una superficie de trabajo protegida. Coloque la plantilla de plástico proporcionada, a ras con el borde inferior del panel. Verifique la ubicación correcta del giro de la puerta para mano derecha (RH) o izquierda (LH). Marque los orificios, retire la plantilla y taladre los orificios guía para los soportes. Asegure los soportes de montaje con los tornillos proporcionados.

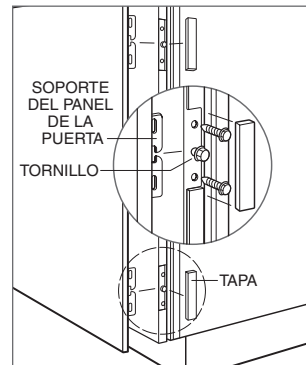
Si no tiene una plantilla a la mano, coloque los soportes de montaje como se indica en la siguiente ilustración.



Soportes de montaje del panel.

Para instalar el panel de puerta personalizado, inserte parcialmente un tornillo en el centro de cada posición de montaje del lado de la bisagra de la puerta. Enganche el soporte con pestañas en el lado de la manija de la puerta, luego deslice el soporte de montaje del lado de la bisagra en los tornillos de posicionamiento. Los orificios ranurados del soporte de montaje deben deslizarse por debajo de las cabezas de los tornillos para dar soporte al panel. Consulte la siguiente ilustración. El panel se puede ajustar 1/4" (6) hacia arriba y hacia abajo y de lado a lado.

Una vez que el panel personalizado se encuentra en su posición y ajustado correctamente, coloque los tornillos restantes en el soporte de montaje del lado de la bisagra e instale las tapas decorativas magnéticas como se muestra en la ilustración de abajo.



Instalación del panel.

Panel de puerta personalizado

MODELO UC-24BG

El panel de puerta revestible personalizado se sujeta con los tornillos proporcionados a través del marco de la puerta. Las ubicaciones de los tornillos se marcan en la parte trasera del panel personalizado mediante centros de espiga insertados en los orificios del marco de la puerta.

Una vez que la unidad está asegurada y la puerta cerrada, sujete el panel personalizado en la posición deseada sobre la puerta. Dé un golpe suave al frente del panel para localizar las posiciones de montaje. Retire los centros de espiga. Consulte la siguiente ilustración.

El marco de la puerta tiene orificios de montaje para alojar las manijas adicionales de Sub-Zero. Si no utiliza los orificios de montaje de las manijas, debe fijar la manija al panel personalizado antes del montaje. Puede que sea necesario avellanar las cabezas de los tornillos en el panel para obtener una buena alineación.

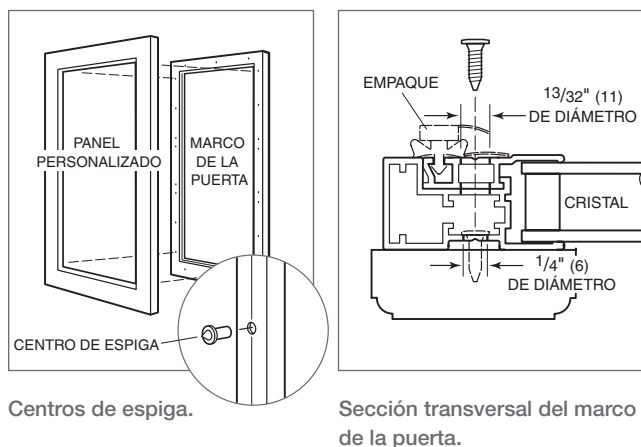
Para montar el panel personalizado, abra la puerta y utilice los orificios previamente perforados para colocar el panel en posición. Introduzca los tornillos en el panel a través de la cinta negra en el marco de la puerta. Los orificios para los tornillos están ocultos bajo una solapa en el empaque de la puerta. Necesita levantar la solapa para insertar los tornillos. Utilice todos los tornillos que sean necesarios para asegurar el panel personalizado. Consulte la siguiente ilustración.

Una vez que tenga unos cuantos tornillos de montaje en su lugar, pero no bien apretados, puede realizar ajustes al panel personalizado. Una vez que el panel esté bien puesto, instale y asegure todos los tornillos.

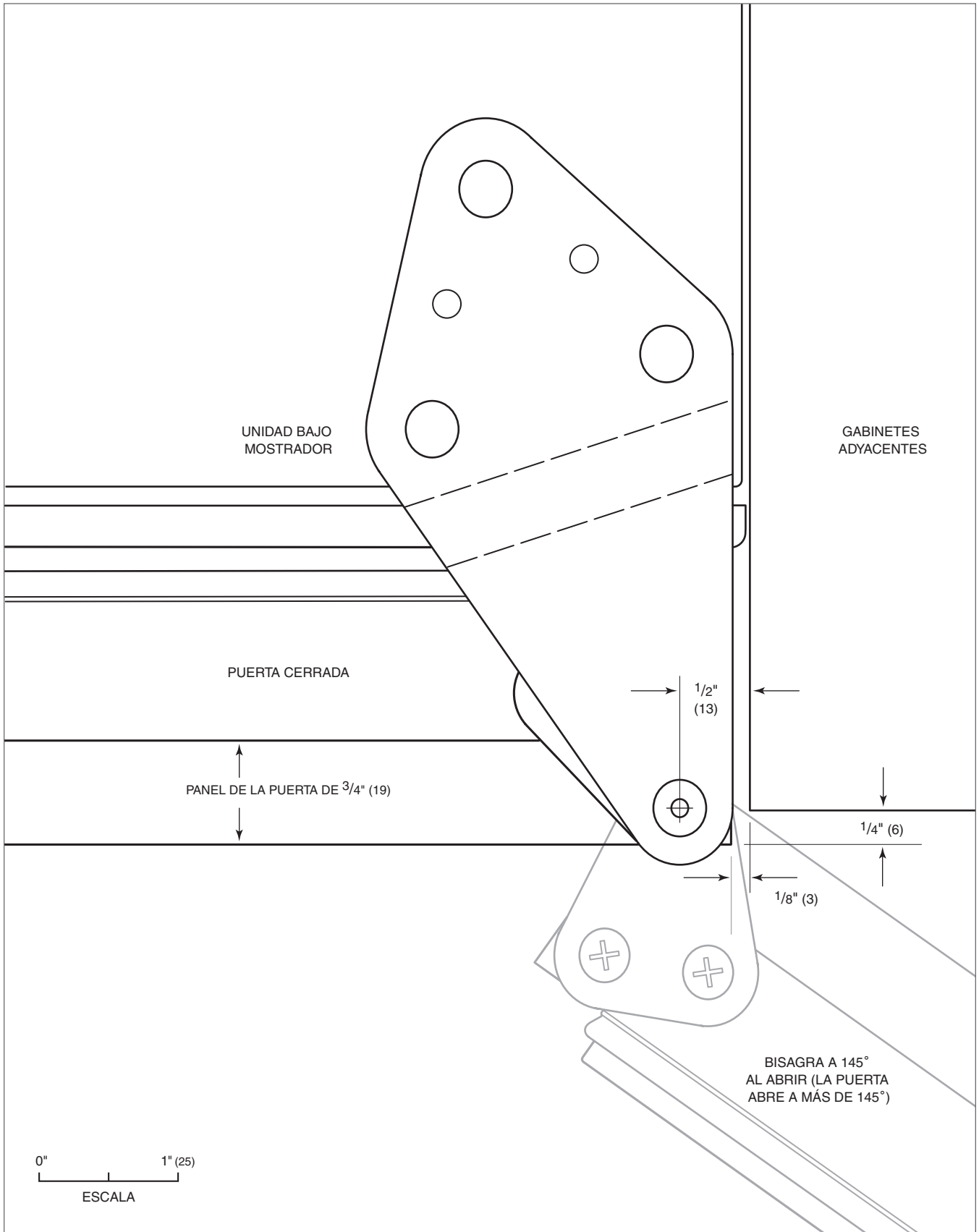
Cubra los orificios en el marco del interior de la puerta con las cubiertas o tapones proporcionados.

⚠ ADVERTENCIA

Siga todas las leyes estatales y locales para almacenar, reciclar o desechar los refrigeradores y congeladores no utilizados.



Sub-Zero, Sub-Zero & Design, Dual Refrigeration, The Living Kitchen, Great American Kitchens The Fine Art of Kitchen Design e Ingredients son marcas comerciales registradas y marcas de servicio de Sub-Zero, Inc. Wolf, Wolf & Design, Wolf Gourmet, W & Design y el color rojo aplicado a las perillas son marcas comerciales registradas y marcas de servicio de Wolf Appliance, Inc. Todas las demás marcas comerciales o marcas comerciales registradas son propiedad de sus respectivos propietarios en los Estados Unidos y otros países.



Abertura de la puerta a 145° (vista superior).

Table des matières

- 3 Réfrigération sous le comptoir
- 4 Dimensions de l'ouverture
- 5 Puissance
- 5 Plomberie
- 6 Préparation
- 6 Support antibasculement
- 7 Installation
- 9 Panneau de porte personnalisé
- 11 Gabarit pleine échelle

Remarque importante

Pour s'assurer que ce produit est installé et utilisé en toute sécurité et aussi efficacement que possible, prenez note des types de renseignements mis en évidence tout au long de ce guide :

REMARQUE IMPORTANTE met en évidence des renseignements qui sont particulièrement importants.

MISE EN GARDE indique une situation où une blessure mineure ou des dommages au produit peuvent se produire si les directives ne sont pas respectées.

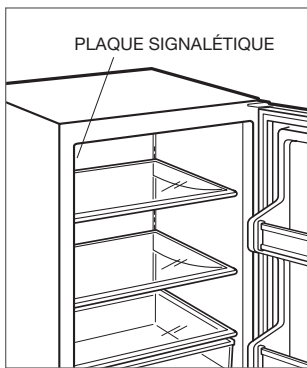
AVERTISSEMENT décrit un danger qui peut causer une blessure grave ou la mort si les précautions ne sont pas respectées.

REMARQUE IMPORTANTE : tout au long de ce guide, les dimensions entre parenthèses sont en millimètres à moins d'indication contraire.

Renseignements sur le produit

Des renseignements importants sur le produit, y compris les numéros de modèle et de série de votre unité, se trouvent sur la plaque signalétique du produit. La plaque signalétique est située à l'intérieur de l'armoire dans la zone supérieure gauche de l'unité. Reportez-vous à l'illustration ci-dessous.

Si vous avez besoin de service, communiquez avec le service Sub-Zero certifié par l'usine et ayez les numéros de modèle et de série de l'unité à la portée de la main. Pour obtenir le nom du centre de service Sub-Zero certifié par l'usine près de chez vous ou si vous avez des questions concernant l'installation, consultez la section Contact et assistance de notre site Web, subzero.com ou appelez le service à la clientèle de Sub-Zero au 800-222-7820.



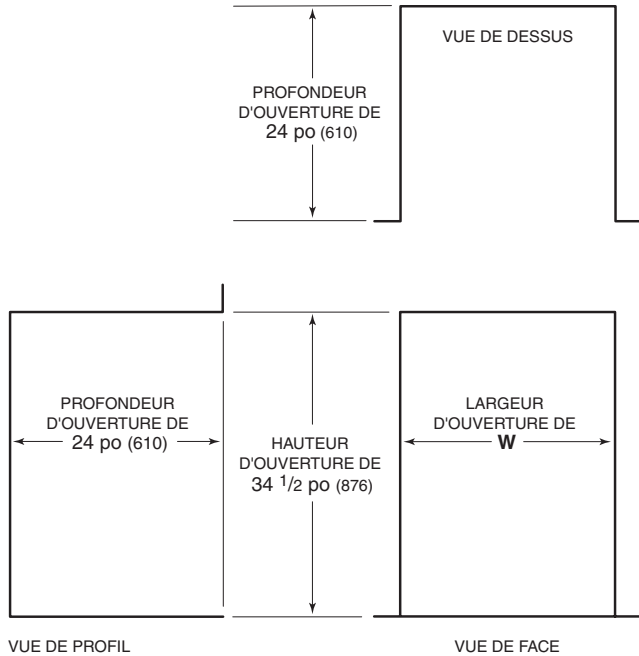
Emplacement de la plaque signalétique.

Outils et matériaux

- Tournevis—standard et cruciforme.
- Perceuse électrique et forets.
- Ensemble de clés et douilles standard.
- Niveau de 2 pi.
- Coupe-tube (modèle UC-24CI).
- 3 pi de tube PEX ou en acier inoxydable tressé en cuivre de 1/4 po de diamètre extérieur (modèle UC-24CI).
- Robinet-vanne à étrier (modèle UC-24CI).
- Des matériaux pour protéger la résidence, le plancher et les armoires pendant l'installation.

Dimensions de l'ouverture

MODÈLES SOUS LE COMPTOIR



LARGEUR D'OUVERTURE DE	
MODÈLE	W
UC-24R	24 po (610)
UC-24BG	24 po (610)
UC-24C(I)	24 po (610)
UC-24RO	24 po (610)

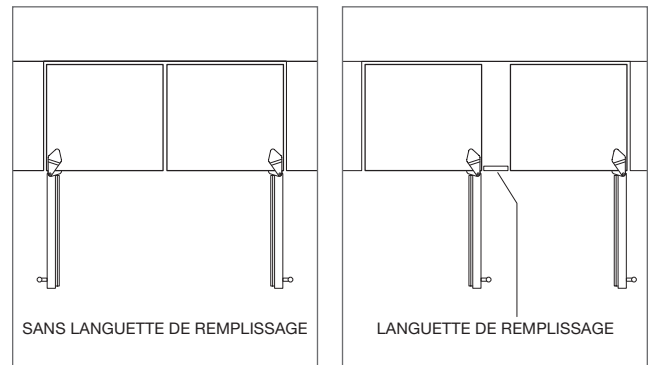
LARGEUR D'OUVERTURE DOUBLE	
MODÈLES	W
Deux modèles de 24 po (610)	48 ¹ / ₈ po (1222)

Trousse d'installation double requise.

INSTALLATION DOUBLE

Si deux unités sont installées côté à côté, une trousse d'installation double pourra être requise. Les installations sans languette de remplissage personnalisée nécessitent une trousse d'installation double. Si une trousse d'installation double n'est pas précisée, une languette de remplissage de 2 po (51) est recommandée entre les unités. Les installations doubles sans languette de remplissage ne peuvent être réussies qu'en utilisant deux unités avec des charnières opposées. Reportez-vous aux illustrations ci-dessous.

Les trousse d'installation double sont offertes par les dépositaires Sub-Zero autorisés. Pour obtenir des renseignements sur votre dépositaire local, visitez la section salle d'exposition de notre site Web, subzero.com. Si vous avez des questions au sujet de l'installation, communiquez avec le service à la clientèle de Sub-Zero au 800-222-7820.



Charnières opposées.

Charnières du même côté.

Puissance

L'installation doit se conformer à tous les codes électriques applicables.

L'alimentation électrique doit se trouver à l'intérieur de la zone ombragée indiquée dans l'illustration ci-dessous. Un circuit séparé servant uniquement cet appareil est requis.

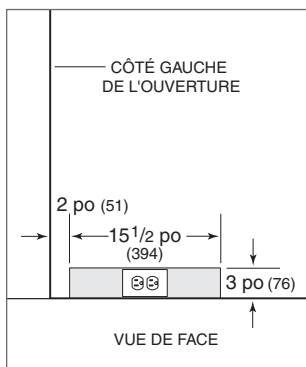
REMARQUE IMPORTANTE : la prise doit être placée de façon à ce que la broche de mise à la terre se trouve à la droite des broches plus minces. La prise doit être à égalité avec le mur arrière.

Le modèle UC-24RO est conçu pour être utilisé sans danger dans les applications extérieures. Lors d'une installation à l'extérieur, un disjoncteur de fuite de terre (GFCI) est requis pour réduire le risque de choc électrique. Un disjoncteur de fuite de terre n'est pas recommandé pour les autres modèles sous le comptoir et peut interrompre le fonctionnement.

INSTALLATIONS ÉLECTRIQUES	
Alimentation électrique	115 volts CA, 60 Hz
Disjoncteur	15 ampères
Prise	mise à la terre à trois broches

⚠ AVERTISSEMENT

N'utilisez pas une rallonge ou un adaptateur à deux broches et ne retirez pas la broche de mise à la terre du cordon d'alimentation.



Emplacement de l'alimentation électrique.

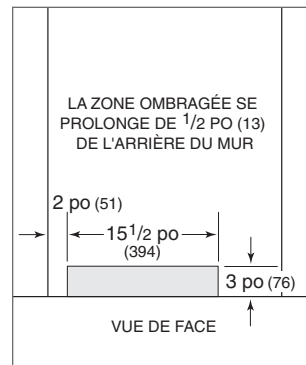
Plomberie

L'installation doit se conformer à tous les codes de plomberie applicables.

Pour le modèle UC-24CI, l'alimentation en eau doit se trouver à l'intérieur de la zone ombragée indiquée dans l'illustration ci-dessous. Le tuyau d'alimentation en eau doit être relié à l'alimentation de la maison avec un robinet d'arrêt facilement accessible. N'utilisez pas des vannes à auto-perçage.

Un système à osmose inverse peut être utilisé à condition qu'il y ait une pression d'eau constante de 20 à 100 psi (1,4 à 6,9 bars) vers l'unité en tout temps. Une conduite en cuivre n'est pas recommandée pour cette application.

EXIGENCES DE PLOMBERIE	
Tuyau d'alimentation en eau	tube PEX ou en acier inoxydable tressé en cuivre de 1/4 po de diamètre extérieur
Pression d'eau	20–100 psi (1,4-6,9 bars)
Tuyau d'alimentation en eau supplémentaire pour connexion	36 po (914)



Emplacement de l'alimentation en eau.

Préparation

Pour qu'elle fonctionne correctement, la porte doit s'ouvrir d'au moins 90°. Utilisez un remplissage d'au moins 3 po (76) dans les installations en coin pour vous assurer que la porte s'ouvre à 90°.

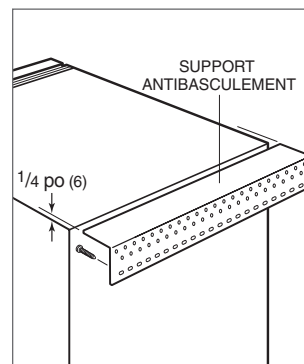
Sortez l'unité de la boîte et examinez-la pour vous assurer qu'elle n'est pas endommagée. Retirez et recyclez les matériaux d'emballage. Ne jetez pas la plaque de protection, le support antibasculement, la quincaillerie et les pieds de mise à niveau qui retiennent la base en bois au fond de l'unité.

Support antibasculement

▲ AVERTISSEMENT

Pour empêcher l'unité de basculer vers l'avant et obtenir une installation stable, elle doit être fixée en place au moyen du support antibasculement.

Le support antibasculement doit être fixé au mur derrière l'unité avec la bride du support située à une distance de 1/4 po (6) au-dessus de la partie supérieure de l'unité. Reportez-vous à l'illustration ci-dessous. Si le support antibasculement n'est pas aligné adéquatement, il ne s'enclenchera pas correctement.



Support antibasculement.

Installation

▲ MISE EN GARDE

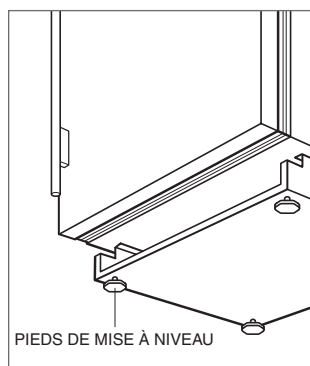
Avant de mettre l'unité en place, sécurisez la porte en position fermée et protégez tout plancher fini.

Utilisez un chariot à appareil pour déplacer l'unité près de l'ouverture.

Si l'unité a été posée sur le dos ou le côté, elle doit être mise debout pendant au moins 24 heures avant de relier l'alimentation.

NIVELLEMENT

Nivelez l'unité avant de la glisser en position. Tournez chacun des quatre pieds de mise à niveau dans le sens horaire pour soulever l'appareil et dans le sens antihoraire pour l'abaisser. Reportez-vous à l'illustration ci-dessous.



Nivellement.

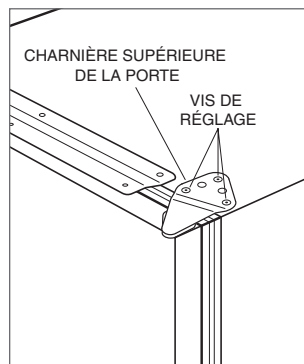
RÉGLAGE DE LA PORTE

Les charnières supérieures et inférieures de l'armoire sont tenues en place avec trois vis de réglage permanentes. Pour effectuer des réglages, desserrez les vis, réglez la porte et serrez les vis. Reportez-vous à l'illustration ci-dessous.

POSITIONNEMENT

Branchez le cordon d'alimentation dans une prise mise à la terre et glissez l'unité en place.

Il peut s'avérer nécessaire d'installer l'unité à une distance de $\frac{1}{4}$ po (6) au-delà de la surface avant des armoires adjacentes pour éviter toute interférence lorsque la porte est ouverte à 145° . Reportez-vous au gabarit pleine échelle à la page 11.



Charnière supérieure de la porte.

Installation

TUYAU D'ALIMENTATION EN EAU (MODÈLE UC-24CI)

Purgez le tuyau d'alimentation en eau avant d'effectuer la dernière connexion vers l'unité. Ceci éliminera tous les débris qui pourraient se trouver dans le tube suite à l'installation du nouveau tuyau d'alimentation en eau.

Pour le modèle UC-24CI, reliez le tube en plastique de l'unité à l'alimentation en eau de la résidence au moyen de la trousse de connexion de raccords fournie. Vérifiez que tous les raccords du tuyau d'alimentation en eau n'aient pas de fuites.

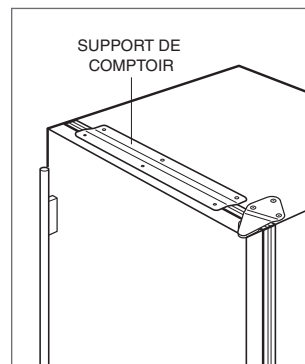
REMARQUE IMPORTANTE : les tuyaux d'alimentation en eau ne doivent pas être exposés au gel.

ANCRAGE

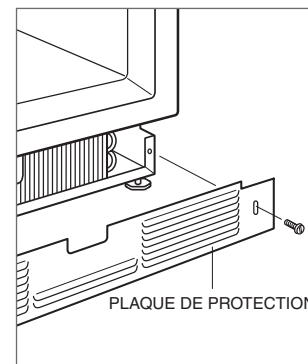
Pour ancrer, utilisez le support de comptoir en option fourni pour sécuriser l'unité à la partie inférieure du comptoir. Reportez-vous à l'illustration ci-dessous. Si le support de comptoir ne peut pas être utilisé, installez des calles le long du dessus et des côtés de l'unité.

PLAQUE DE PROTECTION

Installez la plaque de protection au moyen des deux vis fournies. Reportez-vous à l'illustration ci-dessous. La plaque de protection doit pouvoir être enlevée pour toute réparation. Le plancher ne doit pas nuire à l'enlèvement. Ne couvrez pas la section persiennée de la plaque de protection.



Ancrage.



Installation de la plaque de protection.

Panneau de porte personnalisé

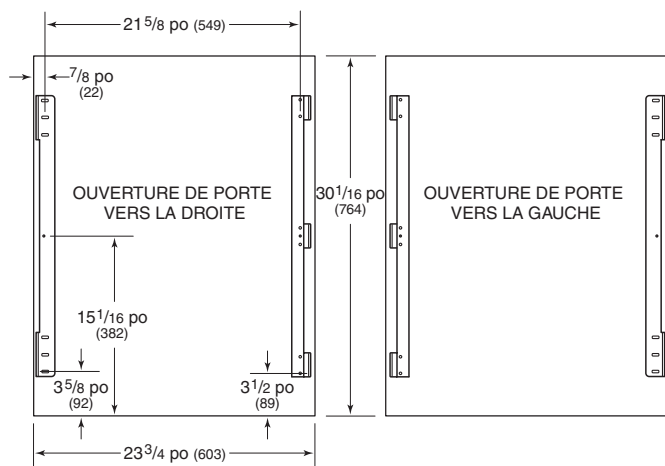
Pour les applications à revêtement, un panneau de porte personnalisé doit être installé. La taille du panneau est critique pour obtenir un ajustement approprié. Pour vérifier les exigences et les dimensions des panneaux, reportez-vous au guide de conception Sub-Zero à subzero.com/specs.

Finissez tous les côtés des panneaux personnalisés. Ils pourront être visibles lorsque la porte est ouverte ou par la fenêtre des modèles à porte en verre.

MODÈLES UC-24R ET UC-24C(I)

Retirez les deux supports de montage du panneau fixés à l'avant de la porte. Placez le panneau de porte à revêtement personnalisé vers le bas sur une surface de travail protégée. Placez le gabarit en plastique fourni à égalité avec le rebord inférieur du panneau. Vérifiez l'emplacement approprié pour l'ouverture de la porte vers la droite (D) ou la gauche (G). Marquez les trous, retirez le gabarit et percez les avant-trous pour les supports. Fixez les supports de montage avec les vis fournies.

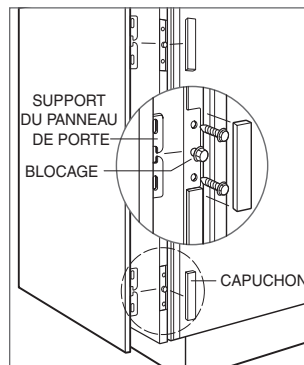
Si le gabarit n'est pas disponible, placez les supports de montage comme il est indiqué dans l'illustration ci-dessous.



Supports de montage du panneau.

Pour installer le panneau de porte personnalisé, insérez partiellement une vis au centre de chaque position de montage du côté charnière de la porte. Enclenchez le support à onglet dans le côté poignée de la porte, puis glissez le support de montage du côté charnière dans les vis de positionnement. Les trous allongés sur le support de montage doivent se glisser sous les têtes de vis pour soutenir le panneau. Reportez-vous à l'illustration ci-dessous. Le panneau peut être ajusté de 1/4 po (6) vers le haut et le bas et d'un côté ou l'autre.

Une fois le panneau personnalisé en place et correctement ajusté, fixez les vis restantes sur le support de montage du côté de la charnière et installez les capuchons décoratifs magnétiques comme dans l'illustration ci-dessous.



Installation du panneau.

Panneau de porte personnalisé

MODÈLE UC-24BG

Le panneau de porte à revêtement personnalisé est fixé au moyen de vis fournies dans l'encadrement de la porte. Les emplacements des vis sont marqués à l'arrière du panneau personnalisé au moyen de centres de tenon insérés dans les trous de l'encadrement de la porte.

Une fois l'unité sécurisée et la porte fermée, tenez le panneau personnalisé à la position désirée sur la porte. Tapez légèrement le devant du panneau pour repérer les positions de montage. Retirez les centres de tenon. Reportez-vous à l'illustration ci-dessous.

L'encadrement de la porte possède des trous de montage pour accommoder les poignées accessoires de Sub-Zero. Si les trous de montage de poignée ne sont pas utilisés, la poignée doit être fixée au panneau personnalisé avant le montage. Les têtes de vis peuvent devoir être fraisées dans le panneau pour obtenir un ajustement adéquat.

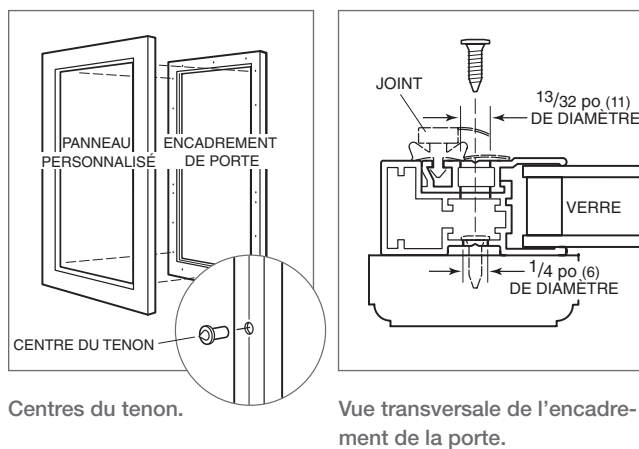
Pour monter le panneau personnalisé, ouvrez la porte et utilisez les trous pré-perçés pour placer le panneau. Enfoncez les vis dans le panneau à travers le ruban noir sur l'encadrement de la porte. Des trous de vis sont cachés sous un rabat sur le joint de la porte. Il faut soulever le rabat pour insérer les vis. Utilisez autant de vis que nécessaire pour fixer le panneau personnalisé. Reportez-vous à l'illustration ci-dessous.

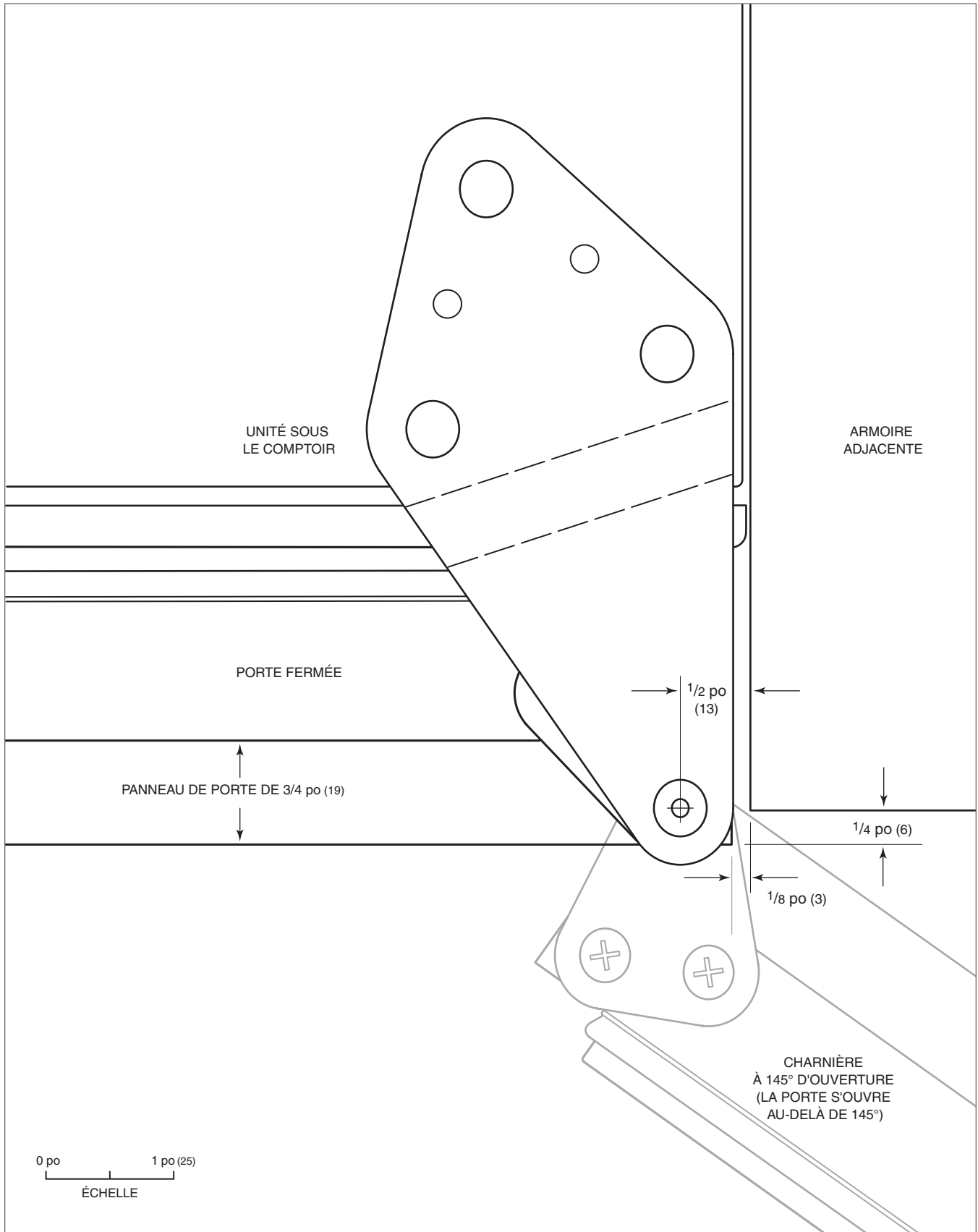
Des réglages peuvent être effectués au panneau personnalisé avec quelques vis de montage en place, mais pas lorsqu'elles sont complètement serrées. Une fois la position désirée obtenue, installez et sécurisez toutes les vis.

Couvrez les trous à l'intérieur de l'encadrement de la porte avec les pastilles ou les bouchons fournis.

▲ AVERTISSEMENT

Respectez toutes les lois provinciales et locales lors de l'entreposage, le recyclage ou l'élimination des réfrigérateurs et des congélateurs non utilisés.





Ouverture de porte de 145° (vue de dessus).



SUB-ZERO, INC. P.O. BOX 44848 MADISON, WI 53744 SUBZERO.COM 800.222.7820

7031171 REV-A

2/2014

